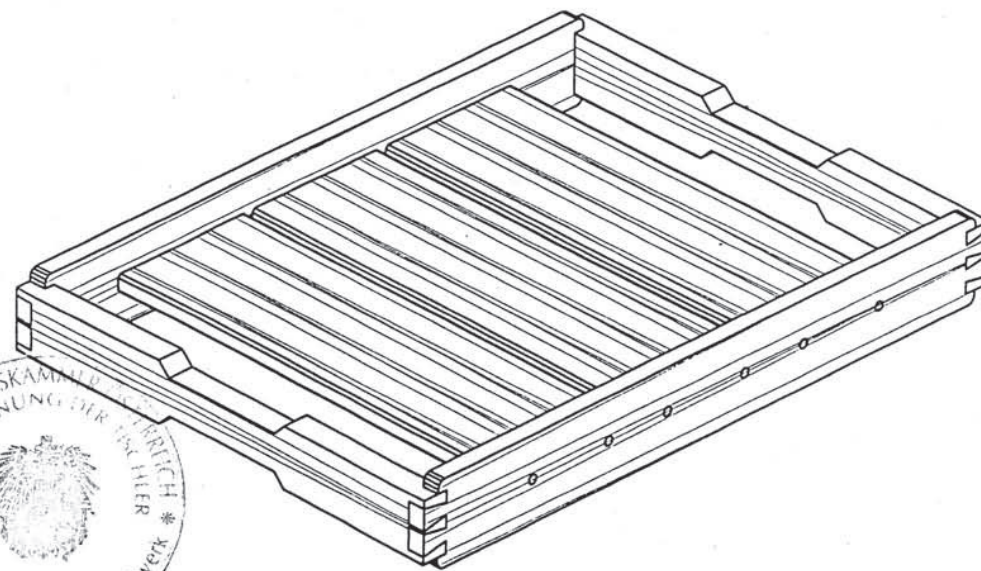
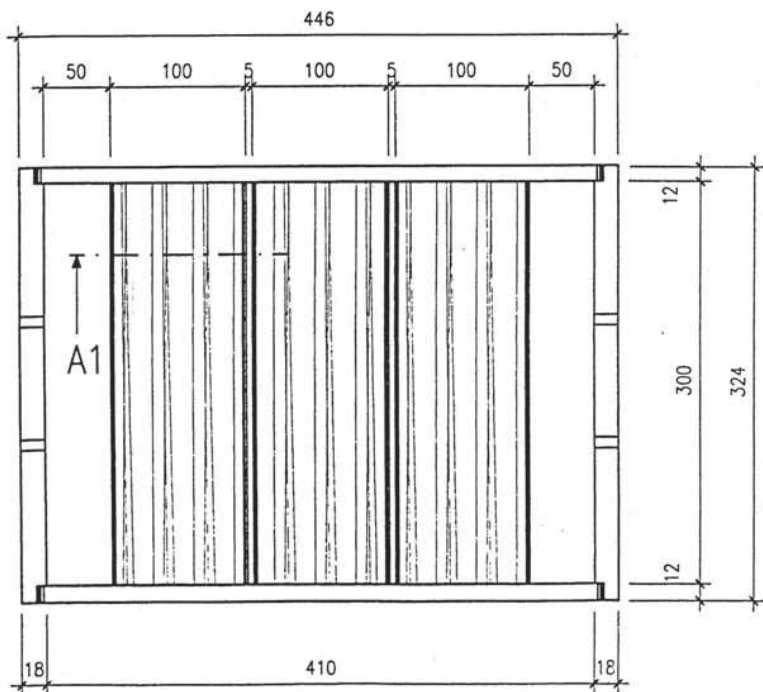


Schnitt A1 M 1:1

TABLETT
M 1:4

LWB 2.Lehrjahr
Tischler

Stück	Bezeichnung	Art	(Maße in mm)		
			Dicke	Breite	Länge
2	Seiten	FI	12	56	446
2	Griffleisten	FI	18	40	324
3	Bodenteile	FI	12	100	300
12	Dübel	BU	6		30



Entwurf:	BD OSR E.GIRARDI
Gezeichnet:	BOL R.FALKNER
Datum:	Jänner 1997
Dateiname:	LWB2V1
Landesberufsschule für Holzgewerbe/6067 Absorn	